

Перв. примен.

Справ. №

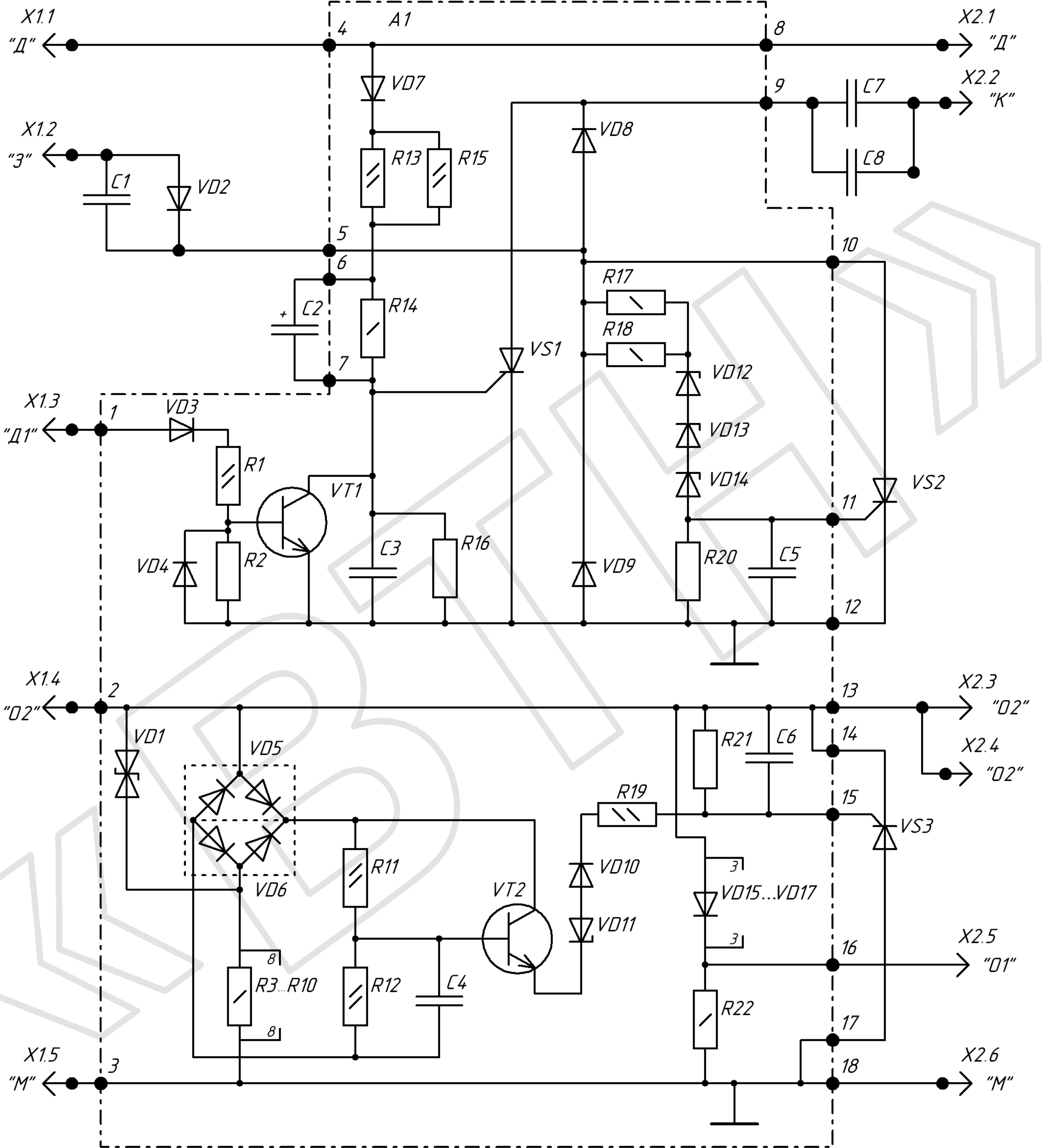
Подп. и дата

Инв. № дубл.

Взам. инв. №

Подп. и дата

Инв. № подл.



ШЕИР.468332.009-0333

Блок коммутатор-стабилизатор
94.3734

Схема электрическая принципиальная

www.vtnauto.com

Лит.	Масса	Масштаб
A		
Лист	Листов 1	



НПП «ВТН»