

Перв. примен.

Справ. №

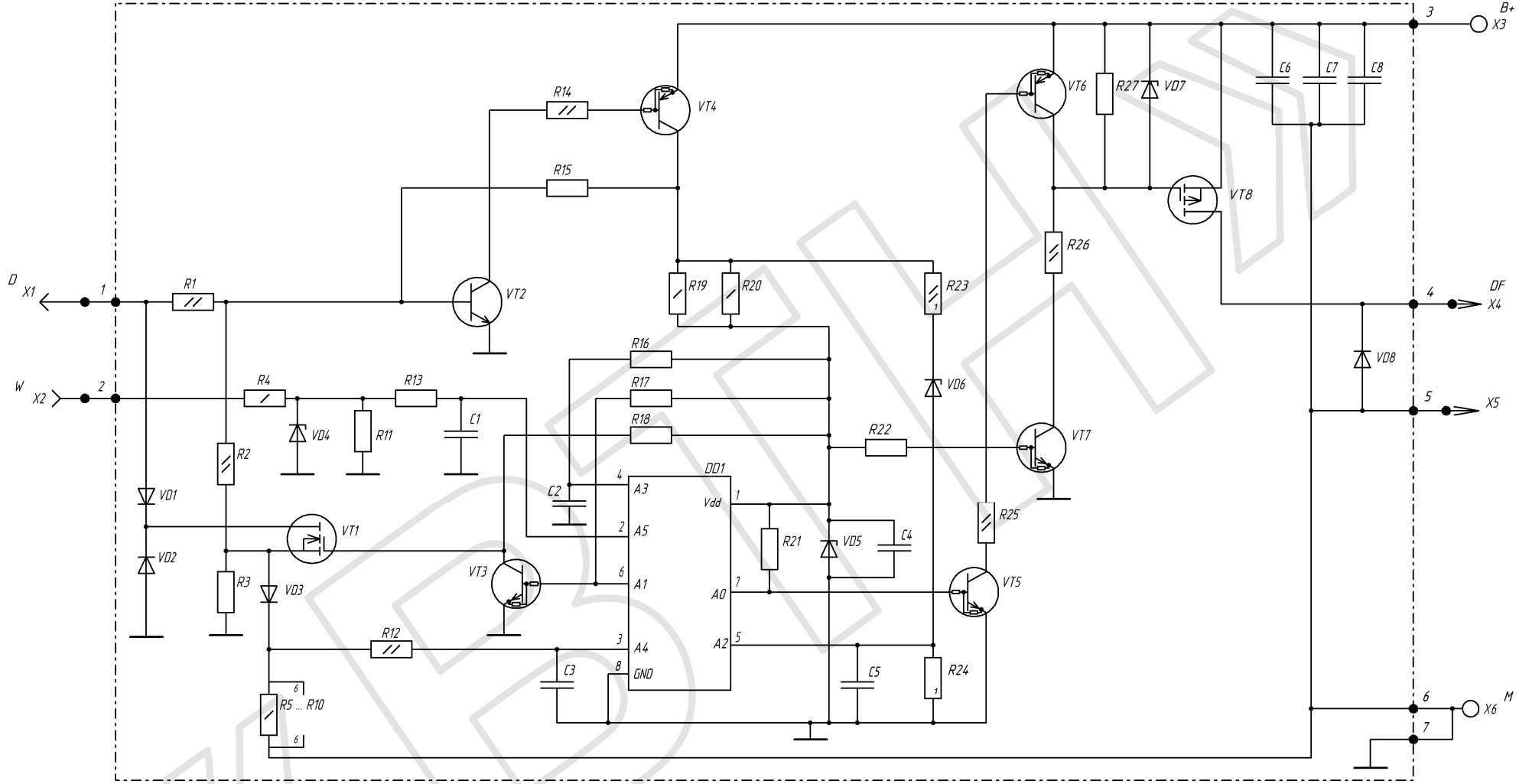
Подп. и дата

Инв. № дубл.

Взам. инв. №

Подп. и дата

Инв. № подл.



| | | | | | | | |
|-----------|-----------|---------|-------|----------|---|--------|---------|
| | | | | | ШЕИР.468332.011-16 ЭЭ | | |
| | | | | | Регулятор напряжения многофункциональный 9333.3702-04 | | |
| | | | | | Схема электрическая принципиальная | | |
| | | | | | www.vtnauto.com | | |
| Изм. | Лист | № докум | Подп. | Дата | Лит. | Масса | Масштаб |
| Разраб. | Яненко | | | 05.05.17 | A | | |
| Пров. | Разанов | | | | | | |
| Т. контр. | Кузьменко | | | | Лист | Листов | 1 |
| Н. контр. | Осадчук | | | |  НПП «ВТН» | | |
| Утв. | Долуд | | | | | | |