

Перв. примен.

Справ. №

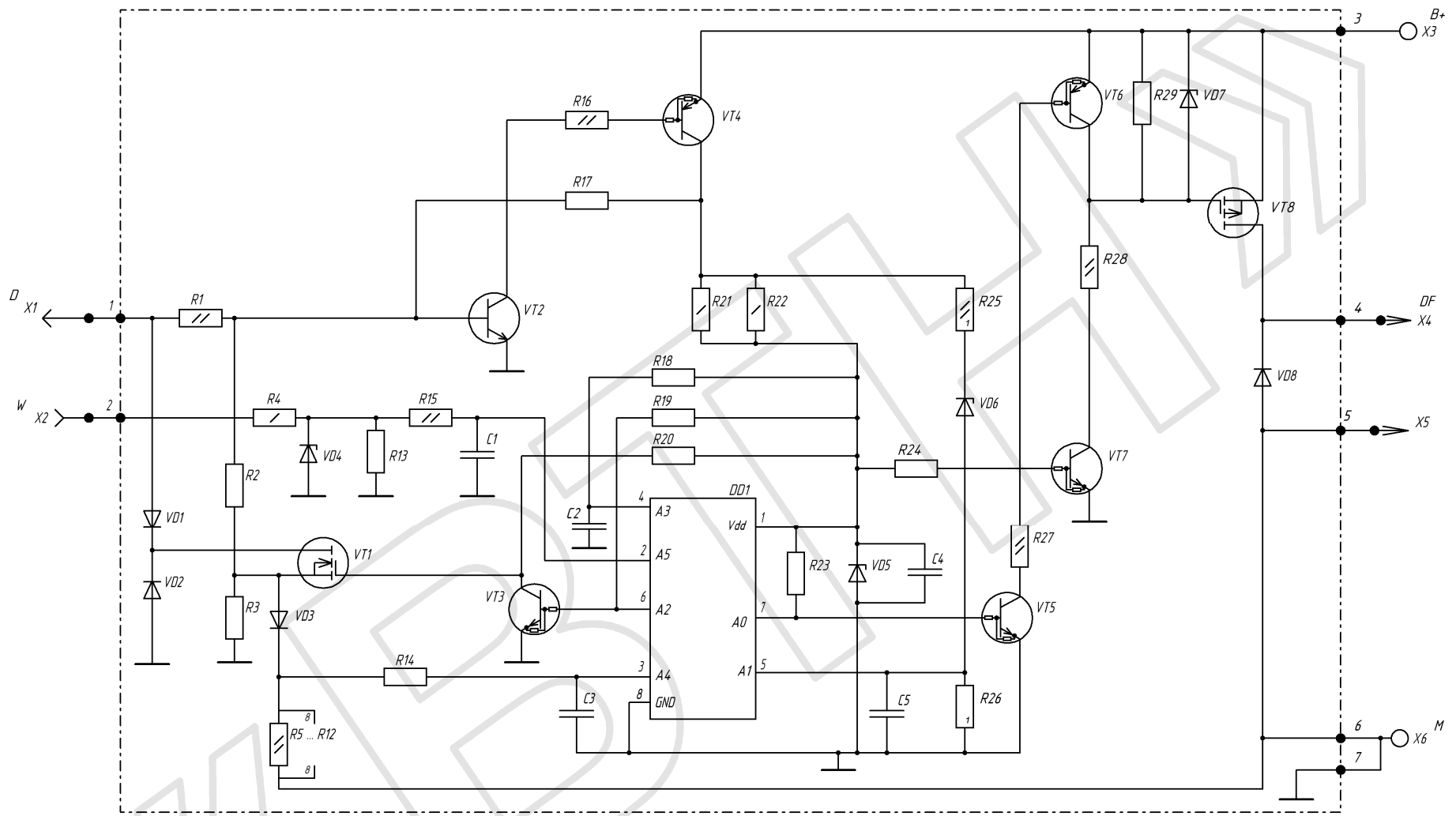
Подп. и дата

Инв. № дубл.

Взам. инв. №

Подп. и дата

Инв. № подл.



					<b>ШЕИР.468332.011-02 ЭЭ</b>		
					<b>Регулятор напряжения многофункциональный 9444.3702</b>		
					Схема электрическая принципиальная		
					www.vtnauto.com		
Изм.	Лист	№ докум	Подп.	Дата	Лит.	Масса	Масштаб
Разраб.		Яненко		05.09.17	A		
Пров.		Разанов					
Т. контр.		Кузьменко			Лист	Листов	1
Н. контр.		Осадчук			 НПП «ВТН»		
Утв.		Долуд					