

Перв. примен.

Справ. №

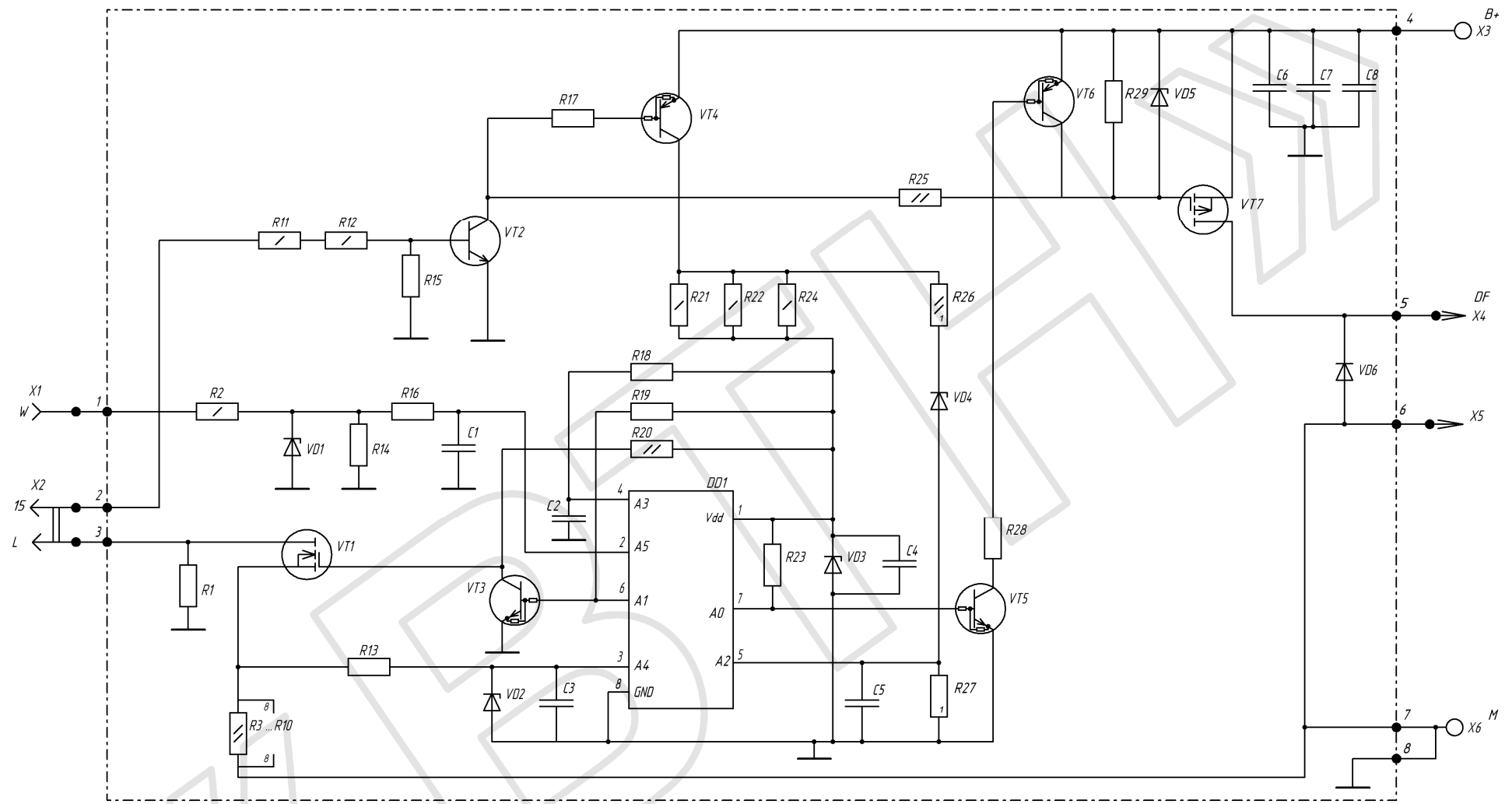
Подп. и дата

Инв. № дубл.

Взам. инв. №

Подп. и дата

Инв. № подл.



					ШЕИР.468332.011-09 ЭЭ		
					Регулятор напряжения многофункциональный 9464.3702		
					Схема электрическая принципиальная		
					www.vtnauto.com		
Изм.	Лист	№ докум	Подп.	Дата	Лит.	Масса	Масштаб
Разраб.	Яненко			24.03.16	A		
Пров.	Разанов						
Т. контр.	Кузьменко				Лист	Листов	1
Н. контр.	Осадчук				 НПП «ВТН»		
Утв.	Долуд						